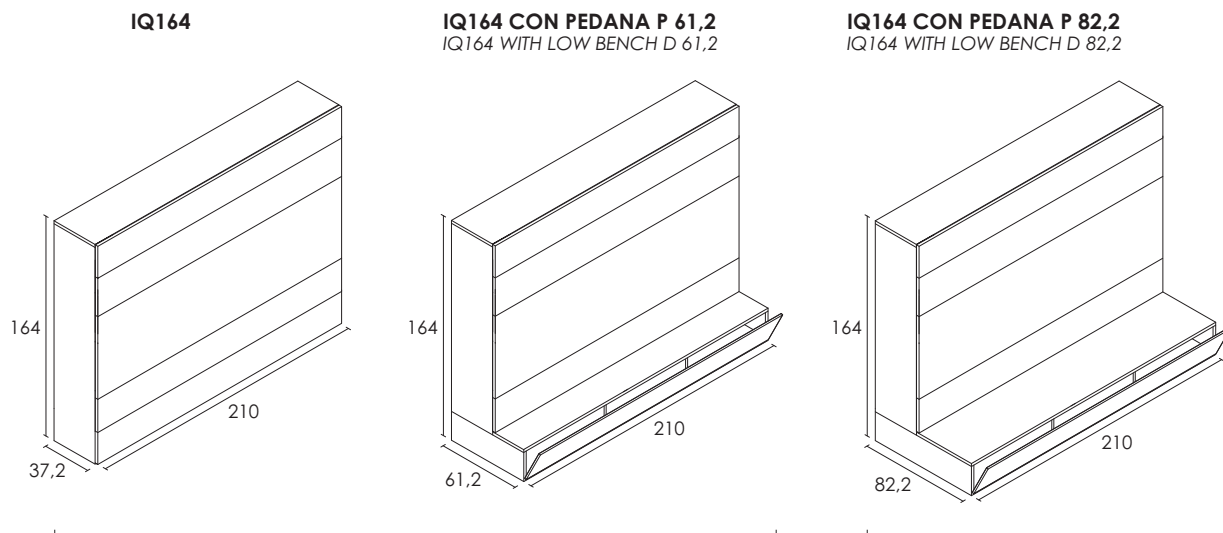


① INFORMAZIONI TECNICHE | TECHNICAL INFORMATION



Obbligatorio fissaggio a muro
E' da escludersi il fissaggio su pareti in cartongesso

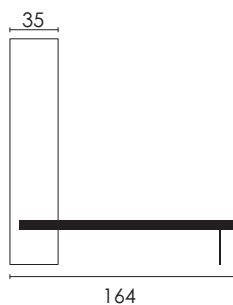
Wall fastening compulsory
Fastening on gypsum board walls is not suggested

Struttura autoportante
Si consiglia sempre il fissaggio a muro per maggior tenuta

Free standing structure
For a higher holding capacity, wall fastening is always suggested

IQ164 è disponibile nella seguente dimensione: Materasso 140 x 195 x 15 cm
IQ164 is available in the following size: Mattress 140 x 195 x 15 cm

INGOMBRI | VOLUMES



⊕ Per garantire un funzionamento ottimale, si consiglia l'utilizzo dei nostri materassi, o materassi e coperte con peso totale di Kg. 27
In order to guarantee a perfect working, we suggest the use of our mattresses or mattresses and blankets with total weight of Kg. 27