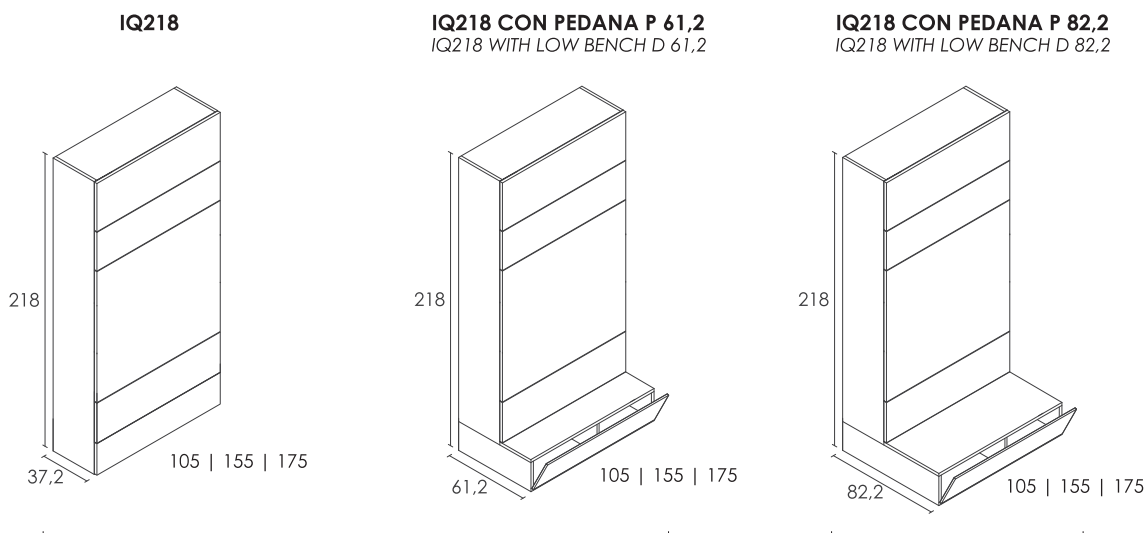


## ① INFORMAZIONI TECNICHE | TECHNICAL INFORMATION



Obbligatorio fissaggio a muro.  
E' da escludersi il fissaggio su pareti in cartongesso.

*Wall fastening compulsory.  
Fastening on gypsum board walls is not suggested.*

Struttura autoportante.  
Si consiglia sempre il fissaggio a muro per maggior tenuta

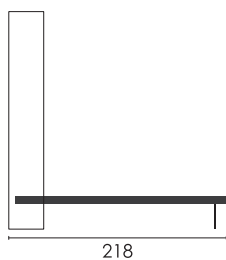
*Free standing structure.  
For a higher holding capacity,  
wall fastening is always suggested.*

IQ218 L 105 | Materasso 90 x 195 x 15 cm  
IQ218 W 105 | Mattress 90 x 195 x 15 cm

IQ218 L 155 | Materasso 140 x 195 x 15 cm  
IQ218 W 155 | Mattress 140 x 195 x 15 cm

IQ218 L 175 | Materasso 160 x 195 x 15 cm  
IQ218 W 175 | Mattress 160 x 195 x 15 cm

## INGOMBRI | VOLUMES



⊕ Per un funzionamento ottimale, si consiglia l'utilizzo dei nostri materassi, o materassi e coperte con peso totale di: Kg. 16 per L 90 | Kg. 27 per L 140 | Kg. 34 per L 160

*In order to guarantee a perfect working, we suggest the use of our mattresses or mattresses and blankets with total weight of: Kg. 16 for W 90 | Kg. 27 for W 140 | Kg. 34 for W 160*